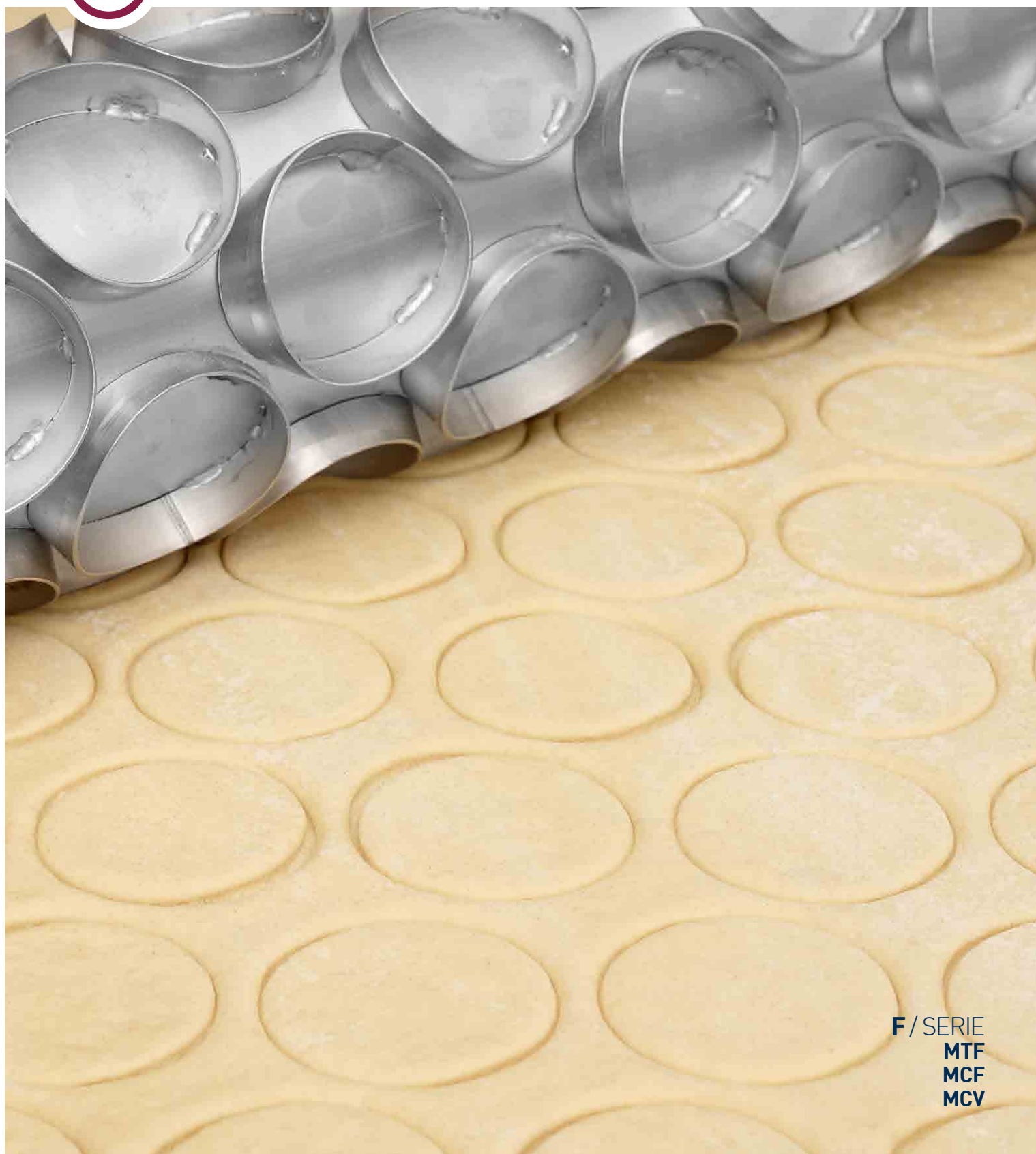


MESA DE CORTE  
CUTTING TABLE  
MESA DE CORTE  
TABLE DE DÉCOUPE  
SCHNEIDETISCH

 **FERNETO**



F / SERIE  
MTF  
MCF  
MCV

[inox]

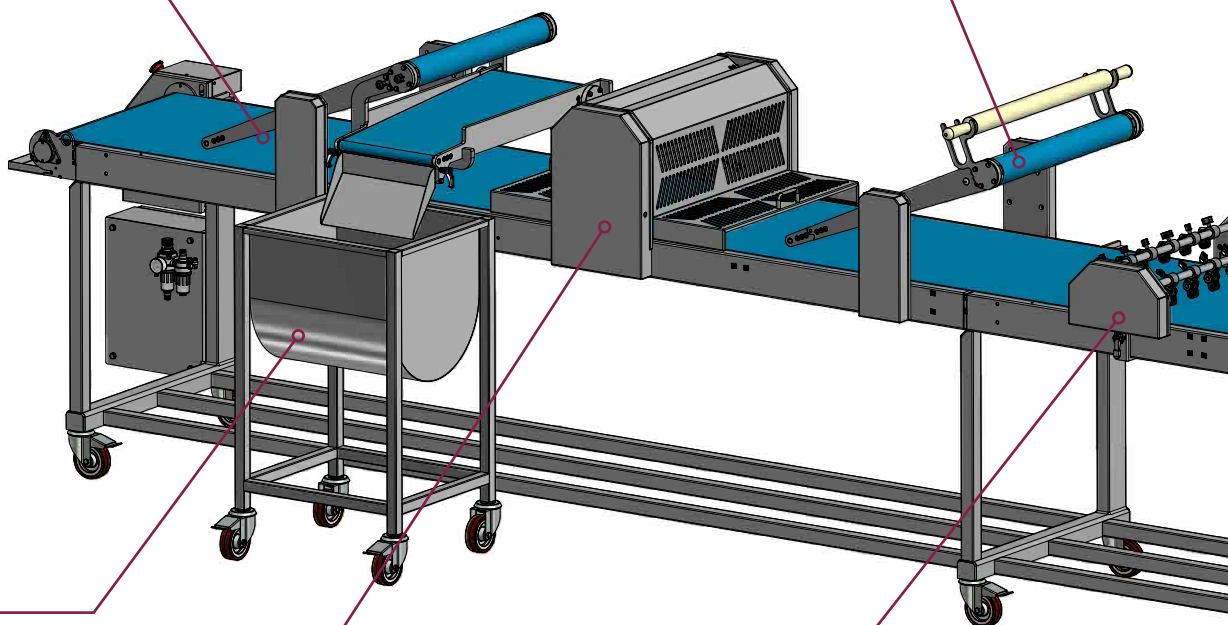
Estrutura em aço inoxidável AISI304  
Stainless steel AISI304 frame  
Estructura en acero inoxidable AISI304  
Bâti construit en acier inoxydable AISI304  
Konstruktion in Edelstahl AISI304

**MAM**

Mesa de aparas / Dough collector /  
Mesa de recortes / Table de  
découpes de pâte / Tisch für  
Schnittabfälle

**MEM**

Mesa de Entrada de Massa / Dough  
feeding table / Mesa de entrada de  
masa / Table d'entrée pour la pâte /  
Teig-Zufuhr Tisch



**EM**

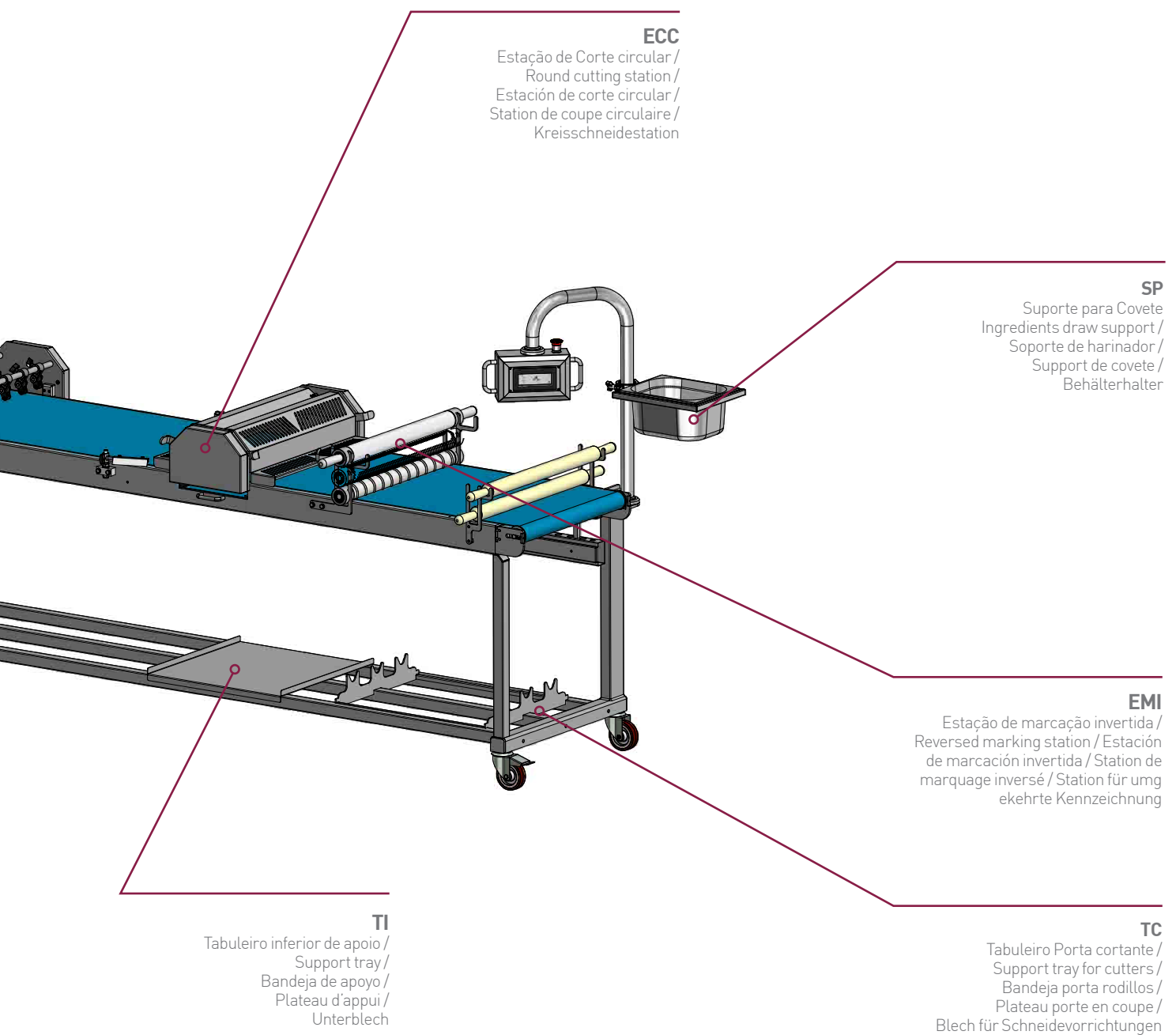
Estancador de massa /  
Dough container / Contenedor  
de recortes / Réservoir de pâte /  
Backmulde

**ECV**

Estação de corte vertical /  
Vertical cutting station /  
Estación de corte vertical /  
Station de coupe vertical /  
Vertikale schneidestation

**EDM**

Estação de dobragem de massas /  
Dough folding station / Estación de  
pliegue de masas / Station de pliage /  
Teigfaltstation





Largura / Width / Ancho / Largeur / Breite



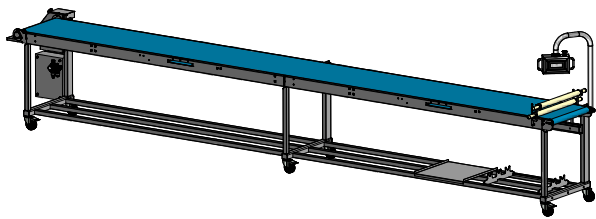
Comprimento da mesa / Table length / Largo de la mesa / Longueur de la table / Länge des Tisches

# F / SERIE





# F / SERIE



MESA DE TRANSPORTE / CONVEYING TABLE / MESA DE TRANSPORTE / TABLE DE TRANSPORT / TRANSFERTISCH

## MTF



0,6

0,8

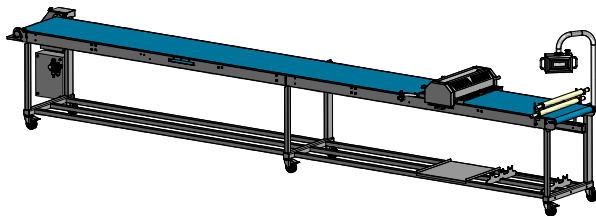
1



2|3|4|5|6|7|8

2|3|4|5|6|7|8

2|3|4|5|6|7|8



MESA DE CORTE / CUTTING TABLE / MESA DE CORTE / TABLE DE DÉCOUPE / SCHNEIDETISCH

## MCF



0,6

0,8

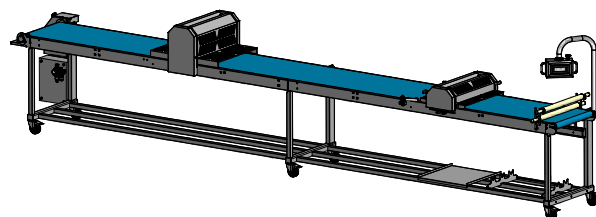
1



2|3|4|5|6|7|8

2|3|4|5|6|7|8

2|3|4|5|6|7|8



MESA DE CORTE VERTICAL / VERTICAL CUTTING TABLE / MESA DE CORTE VERTICAL / TABLE DE DÉCOUPE VERTICAL / VERTIKALER SCHNEIDETISCH

## MCV



0,6

0,8

1



3|4|5|6|7|8

3|4|5|6|7|8

3|4|5|6|7|8

# F / SERIE



ESTAÇÕES / STATIONS / ESTACIONES / STATIONS / STATIONEN

▪ **ECC** [ MCF / MCV ]



▪ **ECV** [ MCV ]

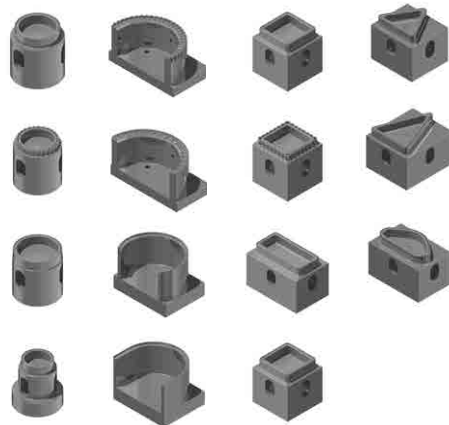


ACESSÓRIOS / ACCESSORIES / ACCESORIOS / ACCESSOIRES / ZUBEHÖR

▪ [ ECC ]

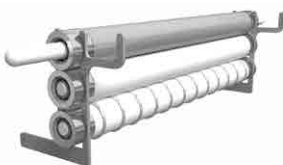


▪ [ ECV ]

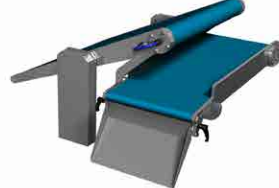


OUTRAS ESTAÇÕES / OTHERS STATIONS / OTRAS ESTACIONES / AUTRES STATIONS / ANDERE STATIONEN

▪ **EMI**



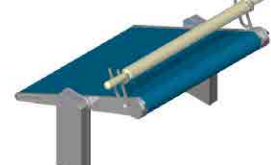
▪ **MAM**



▪ **EDM**



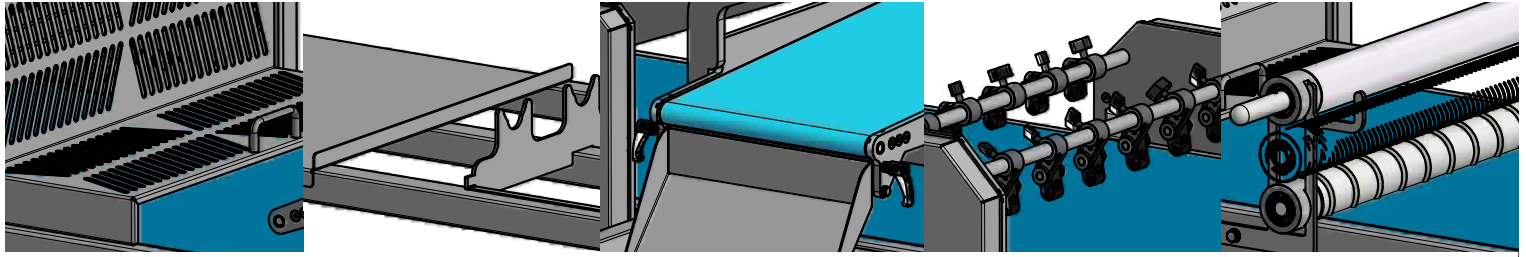
▪ **MEM**



| ESTAÇÕES / STATIONS / ESTACIONES / POSTÉ / STATIONEN   | ACESSÓRIOS / ACCESSORIES / ACCESORIOS / ACCESSOIRES / ZUBEHÖR  | MTF | MCF | MCV |
|--|--|-----|-----|-----|
| <b>EMI</b> ESTAÇÃO DE MARCAÇÃO INVERTIDA<br>Reversed marking station / Estación de marcación invertida / Station de marquage inversé / Station für umg ekehrte Kennzeichnung | <b>RM EMI600</b> ROLO DE MARCAÇÃO INVERTIDA EMI600<br>Reversed marking rolling pin EMI600 / Rodillo de marcación invertida EMI600 / Rouleaux de marquage inversé / Rolle für umgekehrte Kennzeichnung EMI600 | ⊖   | ○   | ○   |
| <b>ECC</b> ESTAÇÃO DE CORTE CIRCULAR<br>Round cutting station / Estación de corte circular / Station de coupe circulaire / Kreisschneidestation                              | <b>C ECC</b> CORTANTES ECC ▼ ● ★ ■ ■ ■ ■<br>Cutting Rollers ECC / Rodillos Cortadores ECC / Découpoirs ECC / Schneidevorrichtungen ECC   | ⊖   | ↑   | ○   |
| <b>EDM</b> ESTAÇÃO DE DOBRAGEM DE MASSAS<br>Dough folding station / Estación de pliegue de masas / Station de pliage / Teigfaltstation                                       | <b>G</b> GARFOS<br>Folding devices / Plegadores / Dispositif de pliage (fourche) / Faltgabeln  | ⊖   | ○   | ○   |
|  | <b>CM</b> CALCADOR DE MASSA ▼ ● ★ ■ ■ ■ ■ ■<br>Dough presser foot / Rodillo aplastador de masa / Presseur de pâte / Teig-Stampfstation   | ⊖   | ○   | ○   |
| <b>ECV</b> ESTAÇÃO DE CORTE VERTICAL<br>Vertical cutting station / Estación de corte vertical / Station de coupe vertical / vertikale Schneidestation                        | <b>C ECV</b> CORTANTES ECV600<br>Cutting Rollers ECV600 / Rodillos Cortadores ECV600 / Découpoirs ECV600 / Schneidevorrichtungen ECV600  | ⊖   | ⊖   | ↑   |
| <b>MEM</b> MESA DE ENTRADA DE MASSA<br>Dough feeding table / Mesa de entrada de masa / Table d'entrée pour la pâte / Teig-Zufuhr Tisch                                       |  | ⊖   | ○   | ○   |
| <b>MAM</b> MESA DE APARAS<br>Dough collector / Mesa de recortes / Table de découpes de pâte / Tisch für Schnittabfälle   |  | ⊖   | ○   | ○   |
|  | <b>EM</b> ESTANCADOR DE MASSA<br>Dough container / Contenedor de recortes / Réservoir de pâte / Backmulde  | ○   | ○   | ○   |
|  | <b>SP</b> SUPORTE PARA COVETE<br>Ingredients draw support / Soporte de harinador / Support de covete / Behälterhalter  | ○   | ○   | ○   |
|  | <b>TC</b> TABULEIRO PORTA CORTANTE<br>Support tray for cutters / Bandeja porta rodillos / Plateau porte en coupe / Blech für Schneidevorrichtungen   | ○   | ○   | ○   |
|  | <b>TI</b> TABULEIRO INFERIOR DE APOIO<br>Inferior tray / Bandeja inferior / Plateau inférieur / Unterblech   | ○   | ○   | ○   |
|  | <b>RM</b> ROLO DE MASSA<br>Dough rolling pin / Rodillo de masa / Rouleaux / Teigrolle  | ○   | ○   | ○   |

✓ **Equipamento de Série** / Standard-production Equipment / Equipamiento de Serie / Équipement de Série / Serienausstattung; ○ **Opção** / Option / Opción / Option / Option; □ **Sob consulta** / By request / Bajo consulta / Sur demande / Nach Anfrage; ↑ **Obrigatório** / Mandatory / Obligatorio / Obligatoire / obligatorisch; ⊖ **Sem aplicação** / Without application / Sin aplicación / Sans application / Ohne Anwendung ■ **1 Em função do tipo de massa, recheio e produto** / Depending on dough type, filling and product / Dependiente del tipo de masa, relleno y producto / En fonction du type de pâte, de remplissage et de produit / Je nach Teig, Füllung und Produkt.

# F O O D T E C H N O L O G Y



MESA DE CORTE  
CUTTING TABLE  
MESA DE CORTE  
TABLE DE DÉCOUPE  
SCHNEIDETISCH





*Innovation  
with Passion*  
FERNETO GROUP



UNIÃO EUROPEIA  
Fundos Europeus Estruturais  
e de Investimento